

1/5

(19) 世界知的所有権機関
国際事務局



(43) 国際公開日
2003年9月18日 (18.09.2003)

PCT

(10) 国際公開番号
WO 03/076118 A1

- (51) 国際特許分類⁷: B23K 26/38, B28D 5/00, H01L 21/301
- (21) 国際出願番号: PCT/JP03/02866
- (22) 国際出願日: 2003年3月11日 (11.03.2003)
- (25) 国際出願の言語: 日本語
- (26) 国際公開の言語: 日本語
- (30) 優先権データ:
特願2002-67348 2002年3月12日 (12.03.2002) JP

- (72) 発明者; および
- (75) 発明者/出願人 (米国についてのみ): 福世 文嗣 (FUKUYO, Fumitsugu) [JP/JP]; 〒435-8558 静岡県浜松市市野町1126番地の1 浜松ホトニクス株式会社内 Shizuoka (JP). 福満 憲志 (FUKUMITSU, Kenshi) [JP/JP]; 〒435-8558 静岡県浜松市市野町1126番地の1 浜松ホトニクス株式会社内 Shizuoka (JP). 内山 直己 (UCHIYAMA, Naoki) [JP/JP]; 〒435-8558 静岡県浜松市市野町1126番地の1 浜松ホトニクス株式会社内 Shizuoka (JP).
- (74) 代理人: 長谷川 芳樹, 外(HASEGAWA, Yoshiki et al.); 〒104-0061 東京都中央区銀座一丁目10番6号 銀座ファーストビル 創英国際特許法律事務所 Tokyo (JP).

(71) 出願人 (米国を除く全ての指定国について): 浜松ホトニクス株式会社 (HAMAMATSU PHOTONICS K.K.) [JP/JP]; 〒435-8558 静岡県浜松市市野町1126番地の1 Shizuoka (JP).

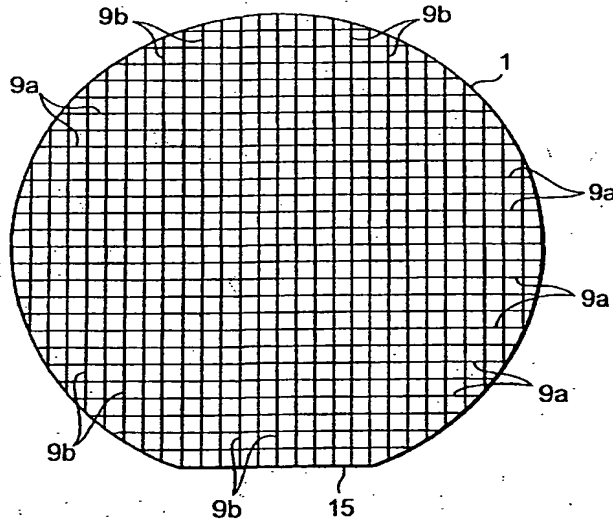
(81) 指定国 (国内): AE, AG, AL, AM, AT, AU, AZ, BA, BB, BG, BR, BY, BZ, CA, CH, CN, CO, CR, CU, CZ, DE, DK, DM, DZ, EC, EE, ES, FI, GB, GD, GE, GH, GM, HR, HU, ID, IL, IN, IS, JP, KE, KG, KP, KR, KZ, LC, LK, LR, LS,

[続葉有]

(54) Title: SEMICONDUCTOR SUBSTRATE, SEMICONDUCTOR CHIP, AND SEMICONDUCTOR DEVICE MANUFACTURING METHOD

(54) 発明の名称: 半導体基板、半導体チップ、及び半導体デバイスの製造方法

JP03-0042, 44, 46,
270, 278
06.5.9
OA (JP)



(57) Abstract: A semiconductor substrate the functional element of which is prevented from being broken down by cutting during the process of manufacturing a semiconductor device. A semiconductor substrate (1) is characterized in that cutting start regions (9a, 9b) are formed inside a melting process region by multiphoton absorption by irradiation with a laser beam at the focal point of the laser beam. Thus, a functional element is formed on the surface of the semiconductor substrate as conventional. Since the cutting start regions (9a, 9b) are formed inside the semiconductor substrate (1), the semiconductor substrate (1) is cut by high-precision breaking with a relatively small force along the cutting start regions (9a, 9b).

[続葉有]



WO 03/076118 A1



LT, LU, LV, MA, MD, MG, MK, MN, MW, MX, MZ, NO, NZ, OM, PH, PL, PT, RO, RU, SD, SE, SG, SK, SL, TJ, TM, TN, TR, TT, TZ, UA, UG, US, UZ, VC, VN, YU, ZA, ZM, ZW.

- (84) 指定国 (広域): ARIPO 特許 (GH, GM, KE, LS, MW, MZ, SD, SL, SZ, TZ, UG, ZM, ZW), ユーラシア特許 (AM, AZ, BY, KG, KZ, MD, RU, TJ, TM), ヨーロッパ特許 (AT, BE, BG, CH, CY, CZ, DE, DK, EE, ES, FI, FR, GB, GR, HU, IE, IT, LU, MC, NL, PT, RO, SE, SI, SK, TR),

OAPI 特許 (BF, BJ, CF, CG, CI, CM, GA, GN, GQ, GW, ML, MR, NE, SN, TD, TG).

添付公開書類:
— 国際調査報告書

2文字コード及び他の略語については、定期発行される各PCTガゼットの巻頭に掲載されている「コードと略語のガイダンスノート」を参照。

(57) 要約:

半導体デバイスの製造工程における切断によって、機能素子の破壊を防止できる半導体基板を提供する。半導体基板1は、レーザ光の照射により当該レーザ光の集光点の位置で形成される多光子吸収による溶融処理領域によって、切断起点領域9a及び切断起点領域9bが内部に形成されていることを特徴とする。これにより、半導体デバイスの製造工程において、従来通り半導体基板の表面に機能素子を形成することができる。そして、半導体基板1の内部に切断起点領域9a, 9bが形成されているので、比較的小さな力で切断起点領域9a, 9bに沿って高い精度で半導体基板1を割って切断することができる。

明細書

半導体基板、半導体チップ、及び半導体デバイスの製造方法

技術分野

5 本発明は、半導体デバイスを製造するために好適に用いられる半導体基板、半導体チップ、及び半導体デバイスの製造方法に関する。

背景技術

半導体デバイスの製造工程においては、シリコンウェハ等の半導体基板上に複数の機能素子を形成した後に、ダイヤモンドブレードにより半導体基板を機能素子毎に切断し（切削加工）、半導体チップを得るのが一般的である。

10 また、上記ダイヤモンドブレードによる切断に代えて、半導体基板に対して吸収性を有するレーザー光を半導体基板に照射し、加熱溶融により半導体基板を切断することもある（加熱溶融加工）。

発明の開示

15 しかしながら、上述した切削加工や加熱溶融加工による半導体基板の切断は、半導体基板上に機能素子を形成した後に行われるため、例えば切断時に発生する熱を原因として機能素子が破壊されるおそれがある。

そこで、本発明は、このような事情に鑑みてなされたものであり、半導体デバイスの製造工程における切断によって機能素子が破壊されるのを防止することのできる半導体基板、半導体チップ、及び半導体デバイスの製造方法を提供することを目的とする。

20

上記目的を達成するために、本発明に係る半導体基板は、レーザー光の照射により当該レーザー光の集光点の位置で形成される多光子吸収による改質領域によって、切断起点領域が内部に形成されていることを特徴とする。

25 この半導体基板よれば、レーザー光の照射により当該レーザー光の集光点の位置で形成される多光子吸収による改質領域が、半導体基板の内部に形成されている。すなわち、この改質領域は、レーザー光の集光点が半導体基板の内部に合わされ、

当該集光点の位置で多光子吸収という現象が発生することで、半導体基板の内部に形成される。この多光子吸収を発生し得るレーザ光の照射においては、半導体基板の表面ではレーザ光がほとんど吸収されないため、半導体基板の表面が溶融することはない。したがって、半導体デバイスの製造工程において、従来通り半導体基板の表面に機能素子を形成することができる。さらに、この半導体基板によれば、改質領域によって切断起点領域が半導体基板の内部に形成されている。半導体基板の内部に改質領域が形成されていると、改質領域を起点として比較的小さな力で半導体基板に割れが発生するため、切断起点領域に沿って高い精度で半導体基板を割って切断することができる。したがって、半導体デバイスの製造工程において、従来のような機能素子形成後の切削加工や加熱溶融加工が不要となり、半導体基板の切断による機能素子の破壊を防止することができる。

ここで、集光点とは、レーザ光が集光した箇所のことである。また、機能素子とは、フォトダイオード等の受光素子やレーザダイオード等の発光素子、或いは回路として形成された回路素子等を意味する。さらに、切断起点領域とは、半導体基板が切断される際に切断の起点となる領域を意味する。したがって、切断起点領域は、半導体基板において切断が予定される切断予定部である。そして、切断起点領域は、改質領域が連続的に形成されることで形成される場合もあるし、改質領域が断続的に形成されることで形成される場合もある。

また、本発明に係る半導体基板は、集光点におけるピークパワー密度が 1×10^8 (W/cm^2) 以上で且つパルス幅が $1 \mu s$ 以下の条件でのレーザ光の照射により当該レーザ光の集光点の位置で形成される溶融処理領域を含む改質領域によって、切断起点領域が内部に形成されていることを特徴とする。

この半導体基板によれば、集光点におけるピークパワー密度が 1×10^8 (W/cm^2) 以上で且つパルス幅が $1 \mu s$ 以下の条件でのレーザ光の照射により当該レーザ光の集光点の位置で形成される溶融処理領域を含む改質領域が、半導体基板の内部に形成されている。すなわち、この溶融処理領域は、レーザ光の集光

5 点が半導体基板の内部に合わされ、当該集光点の位置で多光子吸収という現象が発生し局所的に加熱されることで、半導体基板の内部に形成される。この熔融処理領域は上述した改質領域の一例であるので、この半導体基板によっても、半導体デバイスの製造工程において、半導体基板の表面に機能素子を形成することができ、且つ機能素子形成後における半導体基板の切断による機能素子の破壊を防止することができる。

10 また、本発明に係る半導体基板は、レーザ光の照射により当該レーザ光の集光点の位置で形成される改質領域によって、切断起点領域が内部に形成されていることを特徴とする。そして、この改質領域は、熔融処理した領域である場合もある。

15 この半導体基板によれば、上述した本発明に係る半導体基板と同様の理由により、半導体デバイスの製造工程において、半導体基板の表面に機能素子を形成することができ、且つ機能素子形成後における半導体基板の切断による機能素子の破壊を防止することができる。ただし、改質領域の形成は、多光子吸収が原因となる場合もあるし、他が原因となる場合もある。

また、本発明に係る半導体基板は、外縁に沿った外縁部を有し、外縁部の内側部分の内部には改質領域によって切断起点領域が形成されていることを特徴とする。

20 この半導体基板によれば、上述した本発明に係る半導体基板と同様の理由により、半導体デバイスの製造工程において、半導体基板の表面に機能素子を形成することができ、且つ機能素子形成後における半導体基板の切断による機能素子の破壊を防止することができる。しかも、半導体基板における外縁部の内側部分の内部に切断起点領域を形成することで、半導体基板の搬送工程や機能素子形成のための加熱工程等において半導体基板の不測の切断を防止することが可能になる。

25 。
このとき、切断起点領域は格子状に形成されており、切断起点領域により仕切

5 5
10 10
15 15
20 20
25 25

られた区画部のうち、外縁部側に位置する区画部の角部分においては、切断起点領域が交差して形成されていることが好ましい。これにより、外縁部側に位置する区画部の角部分においても、当該区画部の他の部分と同様に切断起点領域の形成が確實且つ良好なものとなり、半導体基板を切断した際に当該区画部に対応する半導体チップにチッピングやクラッキングが発生するのを防止することが可能になる。ここで、格子状とは、直交する2つの方向に延在する切断起点領域が交差する場合に限らず、互いに異なる2つの方向に延在する切断起点領域が交差する場合を意味する。また、交差とは、互いに異なる2つの方向に沿った切断起点領域が直接交わる場合に限らず、互いに異なる2つの方向に沿った切断起点領域が立体的に交わる場合（すなわち、ねじれの関係にある場合）をも含む意味である。

また、半導体基板の表面には、半導体基板の内部に形成された切断起点領域の位置を識別するための識別マークが設けられていることが好ましい。切断起点領域は半導体基板の内部に形成されているが、切断起点領域の位置を識別するための識別マークが半導体基板の表面に設けられているため、半導体デバイスの製造工程において、半導体基板の内部に形成された切断起点領域の位置を認識マークに基づいて把握し、機能素子のパターンニングや半導体基板の切断等を行うことができる。

上記目的を達成するために、本発明に係る半導体チップは、半導体基板の内部に集光点を合わせてレーザ光を照射することにより、半導体基板の内部に多光子吸収による改質領域を形成し、当該改質領域を切断起点領域として半導体基板の切断をすることで形成され、切断による切断面に改質領域を有していることを特徴とする。

この半導体チップによれば、改質領域により切断面が保護されるため、切断面におけるチッピングやクラッキングの発生を防止することができる。さらに、半導体チップの周縁部が切断面により囲まれている場合には、半導体チップの周縁

部が改質領域により囲まれることとなり、これにより、半導体チップの抗折強度を向上させることができる。

5 また、本発明に係る半導体チップは、半導体基板の内部に集光点を合わせて、集光点におけるピークパワー密度が 1×10^8 (W/cm^2) 以上で且つパルス幅が $1 \mu s$ 以下の条件でレーザー光を照射することにより、半導体基板の内部に熔融処理領域を含む改質領域を形成し、当該熔融処理領域を含む改質領域を切断起点領域として半導体基板の切断をすることで形成され、切断による切断面に、熔融処理領域を含む改質領域を有していることを特徴とする。

10 この半導体チップにおける熔融処理領域は上述した改質領域の一例であるので、この半導体チップによっても、切断面におけるチッピングやクラッキングの発生を防止することができると共に、半導体チップの周縁部が切断面により囲まれている場合には、半導体チップの抗折強度を向上させることができる。

15 また、本発明に係る半導体チップは、半導体基板の内部に集光点を合わせてレーザー光を照射することにより、半導体基板の内部に改質領域を形成し、当該改質領域を切断起点領域として半導体基板の切断をすることで形成され、切断による切断面に改質領域を有していることを特徴とする。そして、この改質領域は、熔融処理した領域である場合もある。

20 この半導体チップによれば、上述した本発明に係る半導体チップと同様の理由により、切断面におけるチッピングやクラッキングの発生を防止することができると共に、半導体チップの周縁部が切断面により囲まれている場合には、半導体チップの抗折強度を向上させることができる。ただし、改質領域の形成は、多光子吸収が原因となる場合もあるし、他が原因となる場合もある。

また、本発明に係る半導体チップは、熔融処理領域を含む改質領域が端面に形成されていることを特徴とする。

25 この半導体チップによれば、半導体基板の切断による切断面等の端面におけるチッピングやクラッキングの発生を防止することができると共に、半導体チップ

の周縁部を改質領域で囲めば、半導体チップの抗折強度を向上させることができる。

5 以上により、本発明に係る半導体デバイスの製造方法は、半導体基板の内部に集光点を合わせてレーザ光を照射し、半導体基板の内部に多光子吸収による改質領域を形成し、この改質領域によって、半導体基板の切断予定ラインに沿って半導体基板のレーザ光入射面から所定距離内側に切断起点領域を形成する工程と、
10 切断起点領域を形成する工程後、半導体基板に機能素子を形成する工程と、機能素子を形成する工程後、切断起点領域に沿って半導体基板を切断する工程とを備える構成を採ることができる。そして、この改質領域は、熔融処理した領域である場合もある。

また、本発明に係る半導体デバイスの製造方法は、半導体基板の内部に集光点を合わせてレーザ光を照射し、半導体基板の内部に改質領域を形成し、この改質領域によって、半導体基板の切断予定ラインに沿って半導体基板のレーザ光入射面から所定距離内側に切断起点領域を形成する工程と、切断起点領域を形成する
15 工程後、半導体基板に機能素子を形成する工程と、機能素子を形成する工程後、切断起点領域に沿って半導体基板を切断する工程とを備える構成を採ることができる。そして、この改質領域は、熔融処理した領域である場合もある。

図面の簡単な説明

20 図 1 は、本実施形態に係るレーザ加工方法によるレーザ加工中の半導体基板の平面図である。

図 2 は、図 1 に示す半導体基板のII-II線に沿った断面図である。

図 3 は、本実施形態に係るレーザ加工方法によるレーザ加工後の半導体基板の平面図である。

図 4 は、図 3 に示す半導体基板のIV-IV線に沿った断面図である。

25 図 5 は、図 3 に示す半導体基板のV-V線に沿った断面図である。

図 6 は、本実施形態に係るレーザ加工方法により切断された半導体基板の平面

図である。

図 7 は、本実施形態に係るレーザ加工方法により切断されたシリコンウェハの一部における断面の写真を表した図である。

5 図 8 は、本実施形態に係るレーザ加工方法におけるレーザ光の波長とシリコン基板の内部の透過率との関係を示すグラフである。

図 9 は、本実施形態に係るレーザ加工装置の概略構成図である。

図 10 は、実施例 1 に係る半導体基板の斜視図である。

図 11 は、図 10 に示す半導体基板の XI-XI 線に沿った断面図である。

図 12 は、図 10 に示す半導体基板の XII-XII 線に沿った断面図である。

10 図 13 は、図 10 に示す半導体基板の表面に設けられたレーザマークの写真を表した図である。

図 14 は、実施例 1 に係る半導体基板の製造方法を説明するためのフローチャートである。

図 15 は、実施例 2 に係る半導体基板の平面図である。

15 図 16 は、図 15 に示す半導体基板の要部拡大図である。

図 17 は、図 15 に示す半導体基板の製造方法を説明するための平面図である。

図 18 は、図 15 に示す半導体基板の XVIII-XVIII 線に沿った断面図である。

図 19 は、実施例に係る半導体チップの斜視図である。

20 発明を実施するための最良の形態

以下、図面と共に本発明の好適な実施形態について詳細に説明する。本実施形態に係る半導体基板及び半導体チップを構成するに際しては、半導体基板の内部に集光点を合わせてレーザ光を照射し、半導体基板の内部に多光子吸収による改質領域を形成する、というレーザ加工方法を使用する。そこで、このレーザ加工

25 方法、特に多光子吸収について最初に説明する。

材料の吸収のバンドギャップ E_g よりも光子のエネルギー $h\nu$ が小さいと光学

的に透明となる。よって、材料に吸収が生じる条件は $h\nu > E_g$ である。しかし、光学的に透明でも、レーザ光の強度を非常に大きくすると $n h\nu > E_g$ の条件 ($n = 2, 3, 4, \dots$) で材料に吸収が生じる。この現象を多光子吸収という。パルス波の場合、レーザ光の強度はレーザ光の集光点のピークパワー密度 (W/cm^2) で決まり、例えばピークパワー密度が $1 \times 10^8 (W/cm^2)$ 以上の条件で多光子吸収が生じる。ピークパワー密度は、(集光点におけるレーザ光の1パルス当たりのエネルギー) \div (レーザ光のビームスポット断面積 \times パルス幅) により求められる。また、連続波の場合、レーザ光の強度はレーザ光の集光点の電界強度 (W/cm^2) で決まる。

10 このような多光子吸収を利用する本実施形態に係るレーザ加工の原理について、図1～図6を参照して説明する。図1はレーザ加工中の半導体基板1の平面図であり、図2は図1に示す半導体基板1のII-II線に沿った断面図であり、図3はレーザ加工後の半導体基板1の平面図であり、図4は図3に示す半導体基板1のIV-IV線に沿った断面図であり、図5は図3に示す半導体基板1のV-V線に沿った断面図であり、図6は切断された半導体基板1の平面図である。

15 図1及び図2に示すように、半導体基板1の表面3には、半導体基板1を切断すべき所望の切断予定ライン5がある。切断予定ライン5は直線状に延びた仮想線である(半導体基板1に実際に線を引いて切断予定ライン5としてもよい)。本実施形態に係るレーザ加工は、多光子吸収が生じる条件で半導体基板1の内部

20 に集光点Pを合わせてレーザ光Lを半導体基板1に照射して改質領域7を形成する。なお、集光点とはレーザ光Lが集光した箇所のことである。

 レーザ光Lを切断予定ライン5に沿って(すなわち矢印A方向に沿って)相対的に移動させることにより、集光点Pを切断予定ライン5に沿って移動させる。これにより、図3～図5に示すように改質領域7が切断予定ライン5に沿って半導体基板1の内部にのみ形成され、この改質領域7でもって切断起点領域(切断予定部)9が形成される。本実施形態に係るレーザ加工方法は、半導体基板1が

25

レーザ光Lを吸収することにより半導体基板1を発熱させて改質領域7を形成するのではない。半導体基板1にレーザ光Lを透過させ半導体基板1の内部に多光子吸収を発生させて改質領域7を形成している。よって、半導体基板1の表面3ではレーザ光Lがほとんど吸収されないので、半導体基板1の表面3が熔融することはない。

半導体基板1の切断において、切断する箇所起点があると半導体基板1はその起点から割れるので、図6に示すように比較的小さな力で半導体基板1を切断することができる。よって、半導体基板1の表面3に不必要な割れを発生させることなく半導体基板1の切断が可能となる。

なお、切断起点領域を起点とした半導体基板の切断には、次の2通りが考えられる。1つは、切断起点領域形成後、半導体基板に人為的な力が印加されることにより、切断起点領域を起点として半導体基板が割れ、半導体基板が切断される場合である。これは、例えば半導体基板の厚さが大きい場合の切断である。人為的な力が印加されるとは、例えば、半導体基板の切断起点領域に沿って半導体基板に曲げ応力やせん断応力を加えたり、半導体基板に温度差を与えることにより熱応力を発生させたりすることである。他の1つは、切断起点領域を形成することにより、切断起点領域を起点として半導体基板の断面方向（厚さ方向）に向かって自然に割れ、結果的に半導体基板が切断される場合である。これは、例えば半導体基板の厚さが小さい場合には、1列の改質領域により切断起点領域が形成されることで可能となり、半導体基板の厚さが大きい場合には、厚さ方向に複数列形成された改質領域により切断起点領域が形成されることで可能となる。なお、この自然に割れる場合も、切断する箇所において、切断起点領域が形成されていない部位に対応する部分の表面上にまで割れが先走ることがなく、切断起点領域を形成した部位に対応する部分のみを割断することができるので、割断を制御よくすることができる。近年、シリコンウェハ等の半導体基板の厚さは薄くなる傾向にあるので、このような制御性のよい割断方法は大変有効である。

さて、本実施形態において多光子吸収により形成される改質領域としては、次に説明する熔融処理領域がある。

半導体基板の内部に集光点を合わせて、集光点における電界強度が 1×10^8 (W/cm^2) 以上で且つパルス幅が $1 \mu s$ 以下の条件でレーザー光を照射する。

- 5 これにより半導体基板の内部は多光子吸収によって局所的に加熱される。この加熱により半導体基板の内部に熔融処理領域が形成される。熔融処理領域とは一旦熔融後再固化した領域や、まさに熔融状態の領域や、熔融状態から再固化する状態の領域であり、相変化した領域や結晶構造が変化した領域ということもできる。
- 10 また、熔融処理領域とは単結晶構造、非晶質構造、多結晶構造において、ある構造が別の構造に変化した領域ということもできる。つまり、例えば、単結晶構造から非晶質構造に変化した領域、単結晶構造から多結晶構造に変化した領域、単結晶構造から非晶質構造及び多結晶構造を含む構造に変化した領域を意味する。
- 15 半導体基板がシリコン単結晶構造の場合、熔融処理領域は例えば非晶質シリコン構造である。電界強度の上限値としては、例えば 1×10^{12} (W/cm^2) である。パルス幅は例えば $1 ns \sim 200 ns$ が好ましい。

本発明者は、シリコンウェハの内部で熔融処理領域が形成されることを実験により確認した。実験条件は次の通りである。

(A) 半導体基板：シリコンウェハ（厚さ $350 \mu m$ 、外径4インチ）

(B) レーザ

- 20 光源：半導体レーザー励起Nd：YAGレーザー
波長： $1064 nm$
レーザー光スポット断面積： $3.14 \times 10^{-8} cm^2$
発振形態：Qスイッチパルス
繰り返し周波数： $100 kHz$
25 パルス幅： $30 ns$
出力： $20 \mu J$ /パルス

レーザ光品質：TEM₀₀

偏光特性：直線偏光

(C) 集光用レンズ

倍率：50倍

N. A. : 0.55

レーザ光波長に対する透過率：60パーセント

(D) 半導体基板が載置される載置台の移動速度：100mm/秒

図7は、上記条件でのレーザ加工により切断されたシリコンウェハの一部における断面の写真を表した図である。シリコンウェハ11の内部に熔融処理領域13が形成されている。なお、上記条件により形成された熔融処理領域13の厚さ方向の大きさは100μm程度である。

熔融処理領域13が多光子吸収により形成されたことを説明する。図8は、レーザ光の波長とシリコン基板の内部の透過率との関係を示すグラフである。ただし、シリコン基板の表面側と裏面側それぞれの反射成分を除去し、内部のみの透過率を示している。シリコン基板の厚さtが50μm、100μm、200μm、500μm、1000μmの各々について上記関係を示した。

例えば、Nd:YAGレーザの波長である1064nmにおいて、シリコン基板の厚さが500μm以下の場合、シリコン基板の内部ではレーザ光が80%以上透過することが分かる。図7に示すシリコンウェハ11の厚さは350μmであるので、多光子吸収による熔融処理領域13はシリコンウェハの中心付近、つまり表面から175μmの部分に形成される。この場合の透過率は、厚さ200μmのシリコンウェハを参考にすると、90%以上なので、レーザ光がシリコンウェハ11の内部で吸収されるのは僅かであり、ほとんどが透過する。このことは、シリコンウェハ11の内部でレーザ光が吸収されて、熔融処理領域13がシリコンウェハ11の内部に形成（つまりレーザ光による通常の加熱で熔融処理領域が形成）されたものではなく、熔融処理領域13が多光子吸収により形成され

たことを意味する。多光子吸収による熔融処理領域の形成は、例えば、溶接学会全国大会講演概要第66集(2000年4月)の第72頁～第73頁の「ピコ秒パルスレーザーによるシリコンの加工特性評価」に記載されている。

5 なお、シリコンウェハは、熔融処理領域でもって形成される切断起点領域を起点として断面方向に向かって割れを発生させ、その割れがシリコンウェハの表面と裏面とに到達することにより、結果的に切断される。シリコンウェハの表面と裏面に到達するこの割れは自然に成長する場合もあるし、シリコンウェハに力が印加されることにより成長する場合もある。なお、切断起点領域からシリコンウェハの表面と裏面とに割れが自然に成長する場合には、切断起点領域を形成する
10 熔融処理領域が熔融している状態から割れが成長する場合と、切断起点領域を形成する熔融処理領域が熔融している状態から再固化する際に割れが成長する場合とのいずれもある。ただし、どちらの場合も熔融処理領域はシリコンウェハの内部のみに形成され、切断後の切断面には、図7のように内部にのみ熔融処理領域が形成されている。半導体基板の内部に熔融処理領域でもって切断起点領域を形成すると、
15 割断時、切断起点領域ラインから外れた不必要な割れが生じにくいので、割断制御が容易となる。

以上、多光子吸収により形成される改質領域として熔融処理領域の場合を説明したが、半導体基板の結晶構造やその劈開性を考慮して切断起点領域を次のように形成すれば、その切断起点領域を起点として、より一層小さな力で、しかも精度良く半導体基板を切断することが可能になる。
20

すなわち、シリコンなどのダイヤモンド構造の単結晶半導体からなる基板の場合は、(111)面(第1劈開面)や(110)面(第2劈開面)に沿った方向に切断起点領域を形成するのが好ましい。また、GaAsなどの閃亜鉛鉱型構造のIII-V族化合物半導体からなる基板の場合は、(110)面に沿った方向に切断
25 起点領域を形成するのが好ましい。

なお、上述した切断起点領域を形成すべき方向(例えば、単結晶シリコン基板

における(111)面に沿った方向)、或いは切断起点領域を形成すべき方向に直交する方向に沿って半導体基板にオリエンテーションフラットを形成すれば、そのオリエンテーションフラットを基準とすることで、切断起点領域を形成すべき方向に沿った切断起点領域を容易且つ正確に半導体基板に形成することが可能になる。

上述したレーザ加工方法に使用されるレーザ加工装置について、図9を参照して説明する。図9はレーザ加工装置100の概略構成図である。

レーザ加工装置100は、レーザ光Lを発生するレーザ光源101と、レーザ光Lの出力やパルス幅等を調節するためにレーザ光源101を制御するレーザ光源制御部102と、レーザ光Lの反射機能を有しかつレーザ光Lの光軸の向きを90°変えるように配置されたダイクロイックミラー103と、ダイクロイックミラー103で反射されたレーザ光Lを集光する集光用レンズ105と、集光用レンズ105で集光されたレーザ光Lが照射される半導体基板1が載置される載置台107と、載置台107を回転させるための θ ステージ108と、載置台107をX軸方向に移動させるためのX軸ステージ109と、載置台107をX軸方向に直交するY軸方向に移動させるためのY軸ステージ111と、載置台107をX軸及びY軸方向に直交するZ軸方向に移動させるためのZ軸ステージ113と、これら4つのステージ108, 109, 111, 113の移動を制御するステージ制御部115とを備える。

載置台107は、半導体基板1を赤外線で照明するために赤外線を発生する赤外透過照明116と、半導体基板1が赤外透過照明116による赤外線で照明されるよう、半導体基板1を赤外透過照明116上に支持する支持部107aとを有している。

なお、Z軸方向は半導体基板1の表面3と直交する方向なので、半導体基板1に入射するレーザ光Lの焦点深度の方向となる。よって、Z軸ステージ113をZ軸方向に移動させることにより、半導体基板1の表面3や内部にレーザ光Lの

集光点Pを合わせることができる。また、この集光点PのX (Y) 軸方向の移動は、半導体基板1をX (Y) 軸ステージ109 (111) によりX (Y) 軸方向に移動させることにより行う。

5 レーザ光源101はパルスレーザー光を発生するNd:YAGレーザーである。レーザー光源101に用いることができるレーザーとして、この他、Nd:YVO₄レーザー、Nd:YLFレーザーやチタンサファイアレーザーがある。熔融処理領域を形成する場合には、Nd:YAGレーザー、Nd:YVO₄レーザー、Nd:YLFレーザーを用いるのが好適である。本実施形態では、半導体基板1の加工にパルスレーザー光を用いているが、多光子吸収を起こさせることができるなら連続波レーザー光でもよい。

10 レーザ加工装置100はさらに、載置台107に載置された半導体基板1を可視光線により照明するために可視光線を発生する観察用光源117と、ダイクロイックミラー103及び集光用レンズ105と同じ光軸上に配置された可視光用のビームスプリッタ119とを備える。ビームスプリッタ119と集光用レンズ105との間にダイクロイックミラー103が配置されている。ビームスプリッタ119は、可視光線の約半分を反射し残りの半分を透過する機能を有しかつ可視光線の光軸の向きを90° 変えるように配置されている。観察用光源117から発生した可視光線はビームスプリッタ119で約半分が反射され、この反射された可視光線がダイクロイックミラー103及び集光用レンズ105を透過し、
15 半導体基板1の切断予定ライン5等を含む表面3を照明する。

20 レーザ加工装置100はさらに、ビームスプリッタ119、ダイクロイックミラー103及び集光用レンズ105と同じ光軸上に配置された撮像素子121及び結像レンズ123を備える。撮像素子121としては例えばCCDカメラがある。切断予定ライン5等を含む表面3を照明した可視光線の反射光は、集光用レンズ105、ダイクロイックミラー103、ビームスプリッタ119を透過し、
25 結像レンズ123で結像されて撮像素子121で撮像され、撮像データとなる。

なお、半導体基板 1 を赤外透過照明 116 による赤外線で照明すると共に、後述する撮像データ処理部 125 により結像レンズ 123 及び撮像素子 121 の観察面を半導体基板 1 の内部に合わせれば、半導体基板 1 の内部を撮像して半導体基板 1 の内部の撮像データを取得することもできる。

5 レーザ加工装置 100 はさらに、撮像素子 121 から出力された撮像データが入力される撮像データ処理部 125 と、レーザ加工装置 100 全体を制御する全
10 体制御部 127 と、モニタ 129 とを備える。撮像データ処理部 125 は、撮像データを基にして観察用光源 117 で発生した可視光の焦点を表面 3 上に合わせるための焦点データを演算する。この焦点データを基にしてステージ制御部 11
15 5 が Z 軸ステージ 113 を移動制御することにより、可視光の焦点が表面 3 に合うようにする。よって、撮像データ処理部 125 はオートフォーカスユニットとして機能する。また、撮像データ処理部 125 は、撮像データを基にして表面 3 の拡大画像等の画像データを演算する。この画像データは全体制御部 127 に送
15 られ、全体制御部で各種処理がなされ、モニタ 129 に送られる。これにより、モニタ 129 に拡大画像等が表示される。

全体制御部 127 には、ステージ制御部 115 からのデータ、撮像データ処理部 125 からの画像データ等が入力し、これらのデータも基にしてレーザ光源制御部 102、観察用光源 117 及びステージ制御部 115 を制御することにより、
20 レーザ加工装置 100 全体を制御する。よって、全体制御部 127 はコンピュータユニットとして機能する。

以下、実施例により、本発明についてより具体的に説明する。

[半導体基板の実施例 1]

本発明に係る半導体基板の実施例 1 について、図 10～図 13 を参照して説明する。図 10 は実施例 1 に係る半導体基板 1 の斜視図であり、図 11 は図 10 に示す半導体基板 1 の XI-XI 線に沿った断面図であり、図 12 は図 10 に示す半導
25 体基板 1 の XII-XII 線に沿った断面図であり、図 13 は図 10 に示す半導体基板

1の表面に設けられたレーザーマークの写真を表した図である。

実施例1に係る半導体基板1は、厚さ350 μ m、外径4インチの円板状のシリコンウェハであり、図10に示すように、半導体基板1の周縁部の一部が直線となるよう切り欠かれてオリエンテーションフラット（以下「OF」）15が形成されている。

図11に示すように、半導体基板1の内部には、OF15に平行な方向に延びる切断起点領域9aが、半導体基板1の内部における外径の中心（以下「基準原点」という）から所定の間隔毎に複数形成されている。また、半導体基板1の内部には、OF15に垂直な方向に延びる切断起点領域9bが基準原点から所定の間隔毎に複数形成されている。切断起点領域9aは、図12に示すように、半導体基板1の内部にのみ形成され、半導体基板1の表面3及び裏面17には達していない。このことは、切断起点領域9bについても同様である。切断起点領域9a及び切断起点領域9bのそれぞれは、半導体基板1の内部に1列となるよう形成された熔融処理領域でもって形成されている。

図10に示すように、半導体基板1の表面3における基準原点直上の位置には、レーザーマーク19が設けられている。このレーザーマーク19とOF15との両者により、半導体基板1の内部に形成された切断起点領域9a及び切断起点領域9bの位置を把握することができる。すなわち、レーザーマーク19とOF15との両者は、半導体基板1の内部に形成された切断起点領域9a及び切断起点領域9bの位置を識別するための識別マークとして機能する。なお、レーザーマーク19の形成場所は、切断起点領域上に設ける他に、半導体基板に形成される回路等の機能部位以外の場所や、半導体基板の周縁部の半導体デバイスとして利用しない部位に形成してもよい。そして、レーザーマーク19は、ソフトマーキングと呼ばれる発塵や熱影響のないクリーンなレーザーマーキング方式によって半導体基板1の表面3を溶かし込むことで形成され、図13に示すように、レーザーマーク19は直径1 μ mの凹状のものである。

次に、上述したレーザ加工装置 100 による半導体基板 1 の製造方法について、図 9 及び図 14 を参照して説明する。図 14 は半導体基板 1 の製造方法を説明するためのフローチャートである。

まず、半導体基板 1 の光吸収特性を図示しない分光光度計等により測定する。

5 この測定結果に基づいて、半導体基板 1 の表面 3 にレーザマーク 19 を形成するためのレーザ光と、半導体基板 1 に対して透明な波長又は吸収の少ない波長のレーザ光 L とを発生するレーザ光源 101 をそれぞれ選定する (S101)。続いて、半導体基板 1 の厚さを測定する。厚さの測定結果及び半導体基板 1 の屈折率を
10 基にして、半導体基板 1 の Z 軸方向の移動量を決定する (S103)。これは、半導体基板 1 に対して透明な波長又は吸収の少ない波長のレーザ光 L の集光点 P を半導体基板 1 の内部に位置させるために、半導体基板 1 の表面 3 に位置するレーザ光 L の集光点 P を基準とした半導体基板 1 の Z 軸方向の移動量である。この移動量は全体制御部 127 に入力される。

15 半導体基板 1 をレーザ加工装置 100 の載置台 107 の支持部材 107a 上に載置する。そして、観察用光源 117 から可視光を発生させて半導体基板 1 を照明する (S105)。照明された半導体基板 1 の表面 3 を撮像素子 121 により撮像する。撮像素子 121 により撮像された撮像データは撮像データ処理部 125 に送られる。この撮像データに基づいて撮像データ処理部 125 は観察用光源 117 の可視光の焦点が表面 3 に位置するような焦点データを演算する (S107)
20)。

この焦点データはステージ制御部 115 に送られる。ステージ制御部 115 は、この焦点データを基にして Z 軸ステージ 113 を Z 軸方向の移動させる (S109)。これにより、観察用光源 117 の可視光の焦点が半導体基板 1 の表面 3 に位置する。なお、撮像データ処理部 125 は、撮像データに基づいて半導体基板 1 の表面 3 の拡大画像データを演算する。この拡大画像データは全体制御部 127 を介してモニタ 129 に送られ、これによりモニタ 129 に半導体基板 1 の表
25

面3の拡大画像が表示される。

続いて、半導体基板1のOF15の方向がYステージ111のストローク方向に一致するよう、 θ ステージ108により半導体基板1を回転させる(S111)。さらに、半導体基板1の表面3にレーザマーク19を形成するためのレーザ光の集光点が、半導体基板1の表面3における基準原点直上の位置となるよう、X軸ステージ109、Y軸ステージ111及びZ軸ステージ113により半導体基板1を移動させる(S113)。この状態でレーザ光を照射し、半導体基板1の表面3における基準原点直上の位置にレーザマーク19を形成する(S115)。

その後、ステップS103で決定され全体制御部127に予め入力された移動量データが、ステージ制御部115に送られる。ステージ制御部115はこの移動量データに基づいて、レーザ光Lの集光点Pが半導体基板1の内部となる位置に、Z軸ステージ113により半導体基板1をZ軸方向に移動させる(S117)。

続いて、レーザ光源101からレーザ光Lを発生させて、レーザ光Lを半導体基板1に照射する。レーザ光Lの集光点Pは半導体基板1の内部に位置しているため、熔融処理領域は半導体基板1の内部にのみ形成される。そして、X軸ステージ109やY軸ステージ111により半導体基板1を移動させて、半導体基板1の内部に、OF15に平行な方向に延びる切断起点領域9a及びOF15に垂直な方向に延びる切断起点領域9bのそれぞれを、基準原点から所定の間隔毎に複数形成し(S119)、実施例1に係る半導体基板1が製造される。

なお、半導体基板1を赤外透過照明116による赤外線で照明すると共に、撮像データ処理部125により結像レンズ123及び撮像素子121の観察面を半導体基板1の内部に合わせれば、半導体基板1の内部に形成された切断起点領域9a及び切断起点領域9bを撮像して撮像データを取得し、モニタ129に表示させることもできる。

以上説明したように、実施例1に係る半導体基板1は、半導体基板1の内部に

集光点Pが合わされ、集光点Pにおけるピークパワー密度が 1×10^8 (W/cm²) 以上で且つパルス幅が 1μ s以下の条件でレーザー光Lが照射されることで、半導体基板1の内部に多光子吸収による熔融処理領域が形成されている。この多光子吸収を発生し得るレーザー光Lの照射においては、半導体基板1の表面3ではレーザー光Lがほとんど吸収されないため、半導体基板1の表面3が熔融することはない。したがって、半導体デバイスの製造工程においては、従来通りの工程によって、半導体基板1の表面3に機能素子を形成することができる。なお、半導体基板1の裏面17も熔融されることはないので、半導体基板1の裏面17を半導体基板1の表面3と同様に扱うことができるのは勿論である。

5
10
また、実施例1に係る半導体基板1は、熔融処理領域でもって切断起点領域9a及び切断起点領域9bが半導体基板1の内部に形成されている。半導体基板1の内部に熔融処理領域が形成されていると、熔融処理領域を起点として比較的小さな力で半導体基板1に割れが発生するため、切断起点領域9a及び切断起点領域9bに沿って高い精度で半導体基板1を割って切断することができる。よって、半導体デバイスの製造工程においては、従来のような機能素子形成後の切削加工や加熱熔融加工が不要となり、例えば、切断起点領域9a及び切断起点領域9bに沿うよう半導体基板1の裏面17にナイフエッジを当てるだけで半導体基板1を切断することができる。したがって、機能素子形成後の半導体基板1の切断による機能素子の破壊を防止することができる。

15
20
25
さらに、実施例1に係る半導体基板1においては、レーザーマーク19とOF15との両者が、半導体基板1の内部に形成された切断起点領域9a及び切断起点領域9bの位置の基準となっている。したがって、半導体デバイスの製造工程においては、レーザーマーク19とOF15とに基づいて、半導体基板1の内部に形成された切断起点領域9a及び切断起点領域9bの位置を把握し、機能素子のパターンニングや半導体基板1の切断等を行うことができる。

なお、半導体基板1の内部に熔融処理領域が形成されると、意識的に外力を印

加しなくても、溶融処理領域を起点として（すなわち、切断起点領域 9 a 及び切断起点領域 9 b に沿って）、半導体基板 1 の内部に割れが発生する場合がある。この割れが半導体基板 1 の表面 3 及び裏面 1 7 に到達するか否かは、半導体基板 1 の厚さ方向における溶融処理領域の位置や、半導体基板 1 の厚さに対する溶融処理領域の大きさ等に関する。したがって、半導体基板 1 の内部に形成する溶融処理領域の位置や大きさ等を調節することによって、半導体デバイスの製造工程において半導体基板 1 がハンドリングされたりヒートサイクルを経たりすることで、半導体基板 1 の表面 3 及び裏面 1 7 に割れが到達しないよう、或いは切断直前に半導体基板 1 の表面 3 及び裏面 1 7 に割れが到達するよう、種々の制御を行うことができる。

[半導体基板の実施例 2]

本発明に係る半導体基板の実施例 2 について、図 1 5 ~ 図 1 8 を参照して説明する。実施例 2 に係る半導体基板 1 は、厚さ 3 5 0 μm 、外径 4 インチの円板状の GaAs ウェハであり、図 1 5 に示すように、半導体基板 1 の周縁部の一部が直線となるよう切り欠かれて OF 1 5 が形成されている。

この半導体基板 1 は、外縁に沿った外縁部 3 1（図 1 5 の 2 点鎖線の外側部分）を有し、この外縁部 3 1 の内側部分 3 2（図 1 5 の 2 点鎖線の内側部分）の内部には、実施例 1 に係る半導体基板 1 と同様に、OF 1 5 と平行な方向に延びる複数本の切断起点領域 9 a と、OF 1 5 に垂直な方向に延びる複数本の切断起点領域 9 b とが形成されている。このように、内側部分 3 2 の内部に切断起点領域 9 a、9 b が格子状に形成されることで、内側部分 3 2 は多数の矩形状の区画部 3 3 に仕切られる。

半導体デバイスの製造工程においては、この区画部 3 3 毎に機能素子が形成され、その後、切断起点領域 9 a、9 b に沿って半導体基板 1 が切断されて、各区画部 3 3 が個々の半導体チップに対応することとなる。

そして、図 1 6 に示すように、多数の区画部 3 3 のうち、外縁部 3 1 側に位置

する区画部 33 の外縁部 31 側の角部分 33 a においては、切断起点領域 9 a と切断起点領域 9 b が交差して形成されている。すなわち、角部分 33 a において、切断起点領域 9 a は切断起点領域 9 b を超えて終端しており、切断起点領域 9 b は切断起点領域 9 a を超えて終端している。なお、「多数の区画部 33 のうち、外縁部 31 側に位置する区画部 33」とは、換言すれば「多数の区画部 33 のうち、外縁部 31 に隣接して形成された区画部 33」ということもできる。

次に、実施例 2 に係る半導体基板 1 の製造方法について説明する。図 17 に示すように、半導体基板 1 の内側部分 32 と同等の形状を有する開口部 35 が形成されたマスク 36 を用意する。そして、内側部分 32 が開口部 35 から露出するように半導体基板 1 にマスク 36 を重ねる。これにより、半導体基板 1 の外縁部 31 がマスク 36 で覆われることになる。

この状態で、例えば上述のレーザ加工装置 100 を用いて、半導体基板 1 の内部に集光点を合わせてレーザ光を照射し、半導体基板 1 の内部に多光子吸収による熔融処理領域を形成することで、半導体基板 1 のレーザ光入射面（すなわち、マスク 36 の開口部 35 から露出する半導体基板 1 の表面）から所定距離内側に切断起点領域 9 a, 9 b を形成する。

このとき、レーザ光の走査ラインとなる切断予定ライン 5 を、OF 15 を基準として格子状に設定するが、各切断予定ライン 5 の始点 5 a 及び終点 5 b をマスク 36 上に位置させれば、半導体基板 1 の内側部分 32 に対して確実に且つ同等の条件でレーザ光が照射されることになる。これにより、内側部分 32 の内部に形成される熔融処理領域をいずれの場所でもほぼ同等の形成状態とすることができ、精密な切断起点領域 9 a, 9 b を形成することが可能になる。

なお、マスク 36 を用いずに、半導体基板 1 の内側部分 32 と外縁部 31 との境界付近に各切断予定ライン 5 の始点 5 a 及び終点 5 b を位置させて、各切断予定ライン 5 に沿ってレーザ光の照射を行うことにより、内側部分 32 の内部に切断起点領域 9 a, 9 b を形成することも可能である。

以上説明したように、実施例2に係る半導体基板1によれば、実施例1に係る半導体基板1と同様の理由により、半導体デバイスの製造工程において、半導体基板1の表面に機能素子を形成することができ、且つ機能素子形成後における半導体基板1の切断による機能素子の破壊を防止することができる。

5 しかも、半導体基板1の内側部分32の内部に切断起点領域9a, 9bが形成され、外縁部31には切断起点領域9a, 9bが形成されていないことから、半導体基板1全体としての機械的強度が向上することになる。したがって、半導体基板1の搬送工程や機能素子形成のための加熱工程等において、半導体基板1が不測の下に切断されてしまうという事態を防止することができる。

10 また、外縁部31側に位置する区画部33の角部分33aにおいては、切断起点領域9a, 9bが交差して形成されているため、角部分33aにおいても、当該区画部33の他の部分と同様に切断起点領域9a, 9bの形成が確実且つ良好なものとなる。したがって、半導体基板1を切断した際に当該区画部33に対応する半導体チップにチップングやクラッキングが発生するのを防止することができる。

15 また、図18に示すように、切断起点領域9a, 9bは半導体基板1の内部に収まり、外部には露出しないため、切断起点領域9a, 9bを構成する溶融処理領域を形成する際にガスが発生するようなことも防止される。

20 さらに、切断起点領域9a, 9bを構成する溶融処理領域が半導体基板1の内部に形成されていることで、不純物を捕獲するゲッタリング効果が期待され、半導体デバイスの製造工程において、重金属等の不純物をデバイス活性領域から取り除くことが可能になる。このことは、実施例1に係る半導体基板1についても同様である。

[半導体チップ、及び半導体デバイスの製造方法の実施例]

25 本発明に係る半導体チップ、及び半導体デバイスの製造方法の実施例について、図19を参照して説明する。図19は、実施例に係る半導体チップ21の斜視

図である。

実施例 1 に係る半導体チップ 2 1 は、次に示すようにして形成されたものである。すなわち、上述した実施例 1 又は実施例 2 に係る半導体基板 1 を用い、半導体デバイスの製造工程において、半導体基板 1 の内部に形成された切断起点領域 9 a 及び切断起点領域 9 b の位置をレーザマーク 1 9 と OF 1 5 とに基づいて把握し、パターンニングにより半導体基板 1 の表面 3 に複数の機能素子 2 3 を形成する。そして、プローブテスト等の検査工程を経た後に、レーザマーク 1 9 と OF 1 5 とに基づいて切断起点領域 9 a 及び切断起点領域 9 b に沿うよう半導体基板 1 の裏面 1 7 にナイフエッジを当てて半導体基板 1 を切断し、半導体チップ 2 1 を得る。

このように形成された半導体チップ 2 1 は、図 1 5 に示すように、その周縁部が切断面 2 5 により囲まれており、半導体チップ 2 1 の端面のうち切断面 2 5 に切断起点領域 9 a 又は切断起点領域 9 b を有している。切断起点領域 9 a 及び切断起点領域 9 b は共に、熔融処理領域でもって形成されているため、半導体チップ 2 1 は、切断面 2 5 に熔融処理領域を有していることになる。

以上説明したように、実施例に係る半導体チップ 2 1 によれば、熔融処理領域により切断面 2 5 が保護されるため、切断面 2 5 におけるチッピングやクラッキングの発生を防止することができる。また、半導体チップ 2 1 の周縁部が切断面 2 5 により囲まれているため、半導体チップ 2 1 の周縁部が熔融処理領域により囲まれることとなり、これにより、半導体チップ 2 1 の抗折強度を向上させることができる。

以上、本発明の実施形態について詳細に説明したが、本発明は上記実施形態に限定されないことはいうまでもない。

上記実施形態では、半導体基板の内部に形成された切断起点領域の位置を識別するための識別マークとして、半導体基板の表面にレーザマーク及び OF を設けたが、例えば、レーザマークを複数設けたり、或いはラインを引いたり等、種々

の方法で半導体基板の表面に識別マークを設けることができる。

また、上記実施形態は、切断起点領域が半導体基板の内部に格子状に形成された場合であったが、切断起点領域はレーザ加工により形成されるため、任意の形状のラインに沿って切断起点領域を形成することができる。

- 5 さらに、上記実施形態の半導体チップは、周縁部が切断面で囲まれたものであったが、周縁部の一部のみが切断面であっても、熔融処理領域により切断面におけるチッピングやクラッキングの発生が防止され、半導体チップの抗折強度が向上することとなる。

産業上の利用可能性

- 10 以上説明したように、本発明によれば、レーザ光の照射により当該レーザ光の集光点の位置で形成される多光子吸収による改質領域が、半導体基板の内部に形成されている。すなわち、この改質領域は、レーザ光の集光点が半導体基板の内部に合わされ、当該集光点の位置で多光子吸収という現象が発生することで、半導体基板の内部に形成される。この多光子吸収を発生し得るレーザ光の照射においては、半導体基板の表面ではレーザ光がほとんど吸収されないため、半導体基板の表面が熔融することはない。したがって、半導体デバイスの製造工程において、従来通り半導体基板の表面に機能素子を形成することができる。

- 20 さらに、本発明によれば、改質領域によって切断起点領域が半導体基板の内部に形成されている。半導体基板の内部に改質領域が形成されていると、改質領域を起点として比較的小さな力で半導体基板に割れが発生するため、切断起点領域に沿って高い精度で半導体基板を割って切断することができる。したがって、半導体デバイスの製造工程において、従来のような機能素子形成後の切削加工や加熱熔融加工が不要となり、半導体基板の切断による機能素子の破壊を防止することができる。

25

請求の範囲

1. レーザ光の照射により当該レーザ光の集光点の位置で形成される多光子吸収による改質領域によって、切断起点領域が内部に形成されていることを特徴とする半導体基板。
- 5 2. 集光点におけるピークパワー密度が 1×10^8 (W/cm^2) 以上で且つパルス幅が $1 \mu s$ 以下の条件でのレーザ光の照射により当該レーザ光の集光点の位置で形成される熔融処理領域を含む改質領域によって、切断起点領域が内部に形成されていることを特徴とする半導体基板。
- 10 3. レーザ光の照射により当該レーザ光の集光点の位置で形成される改質領域によって、切断起点領域が内部に形成されていることを特徴とする半導体基板。
4. 前記改質領域は、熔融処理した領域であることを特徴とする請求の範囲第3項記載の半導体基板。
5. 外縁に沿った外縁部を有し、前記外縁部の内側部分の内部には改質領域によって切断起点領域が形成されていることを特徴とする半導体基板。
- 15 6. 前記切断起点領域は格子状に形成されており、
前記切断起点領域により仕切られた区画部のうち、前記外縁部側に位置する前記区画部の角部分においては、前記切断起点領域が交差して形成されていることを特徴とする請求の範囲第5項記載の半導体基板。
- 20 7. 前記半導体基板の表面には、前記半導体基板の内部に形成された前記切断起点領域の位置を識別するための識別マークが設けられていることを特徴とする請求の範囲第1項～第6項のいずれか1項記載の半導体基板。
8. 半導体基板の内部に集光点を合わせてレーザ光を照射することにより、前記半導体基板の内部に多光子吸収による改質領域を形成し、当該改質領域を切断起点領域として前記半導体基板の切断をすることで形成され、
- 25 前記切断による切断面に前記改質領域を有している、
ことを特徴とする半導体チップ。

9. 半導体基板の内部に集光点を合わせて、集光点におけるピークパワー密度が 1×10^8 (W/cm^2) 以上で且つパルス幅が $1 \mu s$ 以下の条件でレーザー光を照射することにより、前記半導体基板の内部に熔融処理領域を含む改質領域を形成し、当該熔融処理領域を含む改質領域を切断起点領域として前記半導体基板の

5 切断をすることで形成され、

前記切断による切断面に、前記熔融処理領域を含む改質領域を有している、ことを特徴とする半導体チップ。

10. 半導体基板の内部に集光点を合わせてレーザー光を照射することにより、前記半導体基板の内部に改質領域を形成し、当該改質領域を切断起点領域として前記半導体基板の切断をすることで形成され、

10 前記切断による切断面に前記改質領域を有している、

ことを特徴とする半導体チップ。

11. 前記改質領域は、熔融処理した領域であることを特徴とする請求の範囲第10項記載の半導体チップ。

12. 熔融処理領域を含む改質領域が端面に形成されていることを特徴とする半導体チップ。

15

13. 半導体基板の内部に集光点を合わせてレーザー光を照射し、前記半導体基板の内部に多光子吸収による改質領域を形成し、この改質領域によって、前記半導体基板の切断予定ラインに沿って前記半導体基板のレーザー光入射面から所定距離内側に切断起点領域を形成する工程と、

20

前記切断起点領域を形成する工程後、前記半導体基板に機能素子を形成する工程と、

前記機能素子を形成する工程後、前記切断起点領域に沿って前記半導体基板を切断する工程と、

25 を備えることを特徴とする半導体デバイスの製造方法。

14. 半導体基板の内部に集光点を合わせてレーザー光を照射し、前記半導体基

板の内部に改質領域を形成し、この改質領域によって、前記半導体基板の切断予定ラインに沿って前記半導体基板のレーザ光入射面から所定距離内側に切断起点領域を形成する工程と、

5 前記切断起点領域を形成する工程後、前記半導体基板に機能素子を形成する工程と、

前記機能素子を形成する工程後、前記切断起点領域に沿って前記半導体基板を切断する工程と、

を備えることを特徴とする半導体デバイスの製造方法。

10 15. 前記改質領域は、熔融処理した領域であることを特徴とする請求の範囲第13項又は第14項記載の半導体デバイスの製造方法。

図1

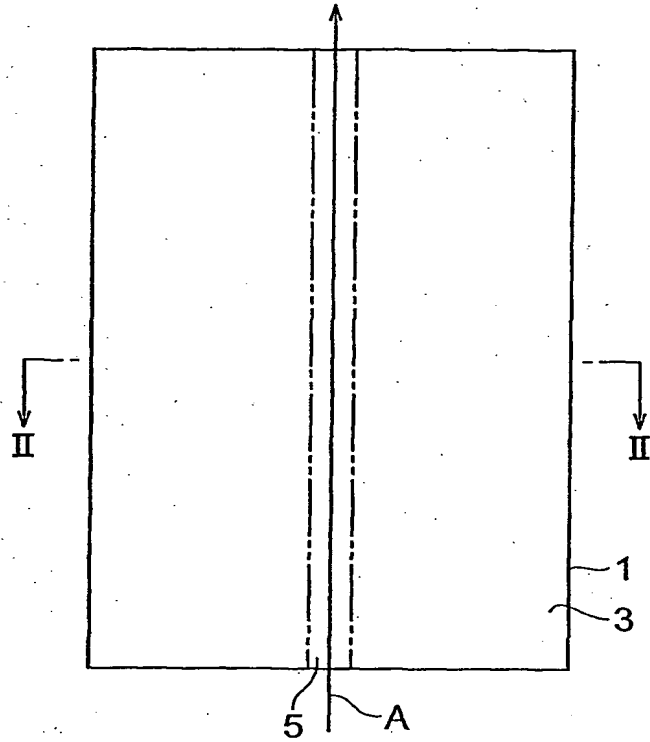


図2

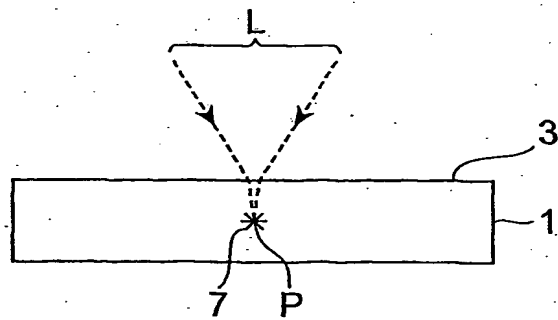


図3

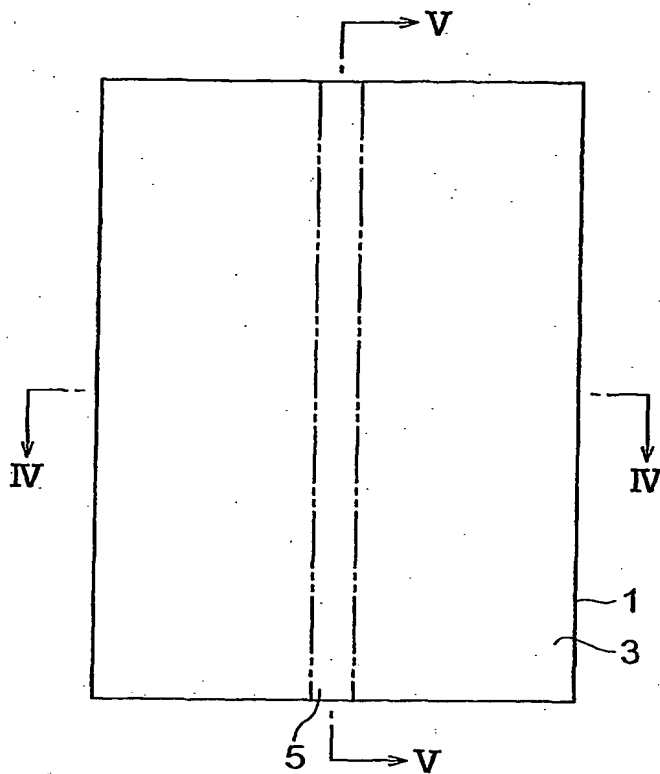


図4

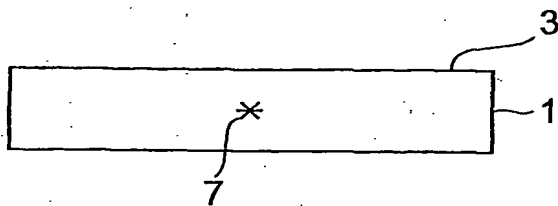


図5

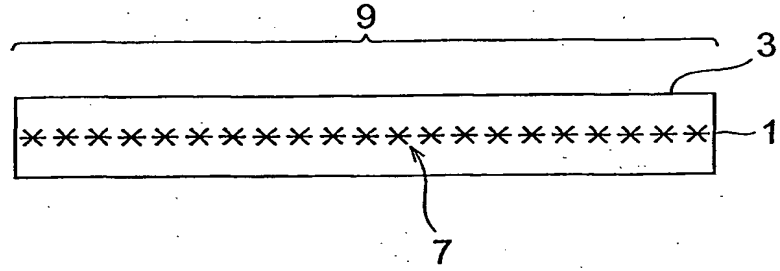


図6

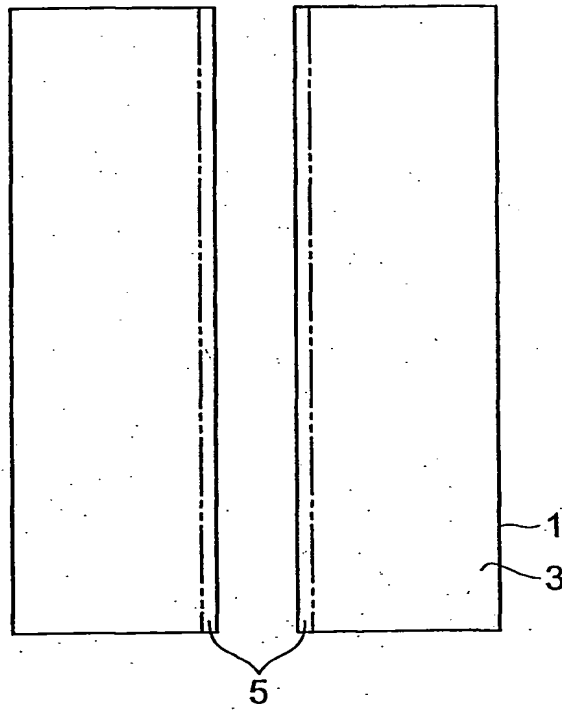
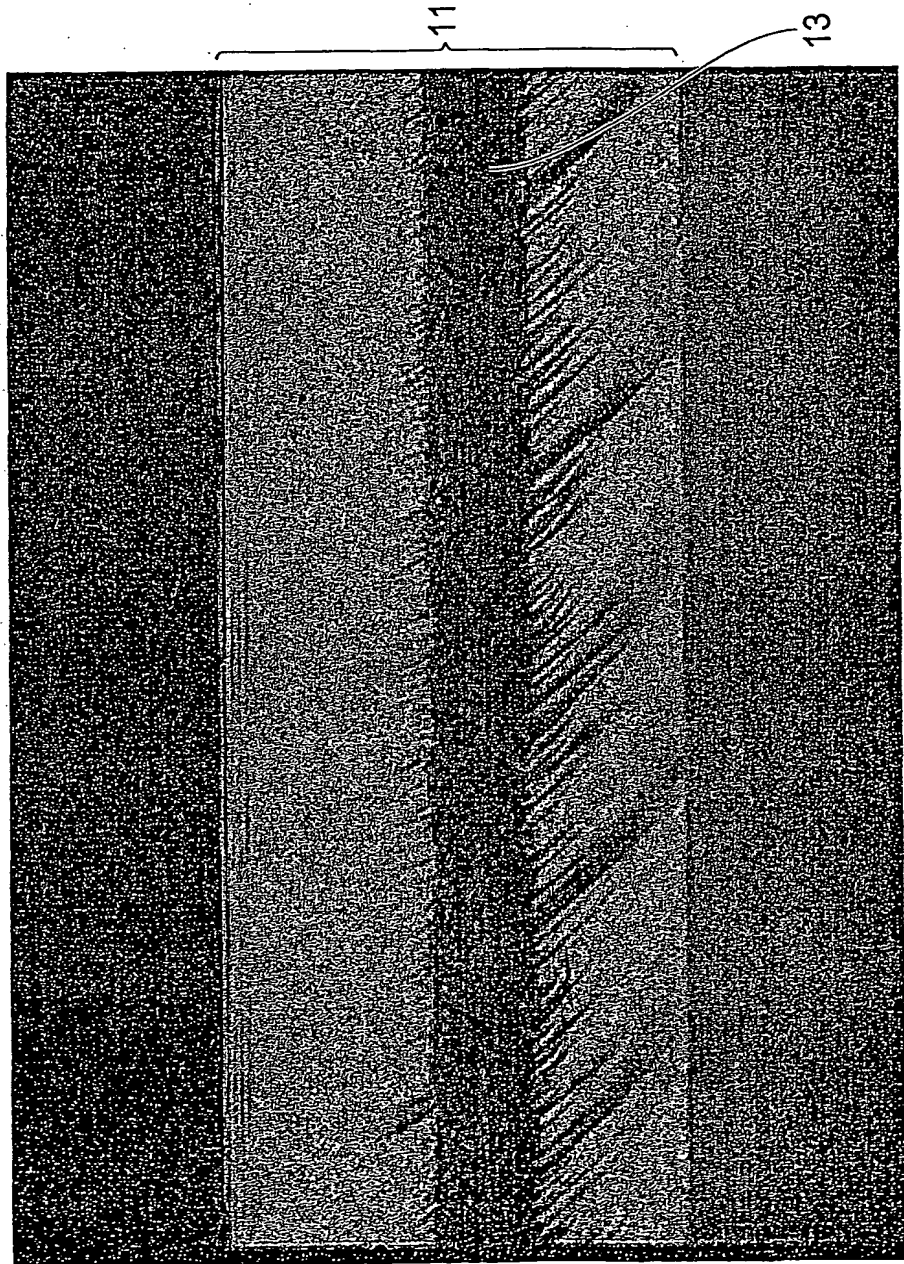
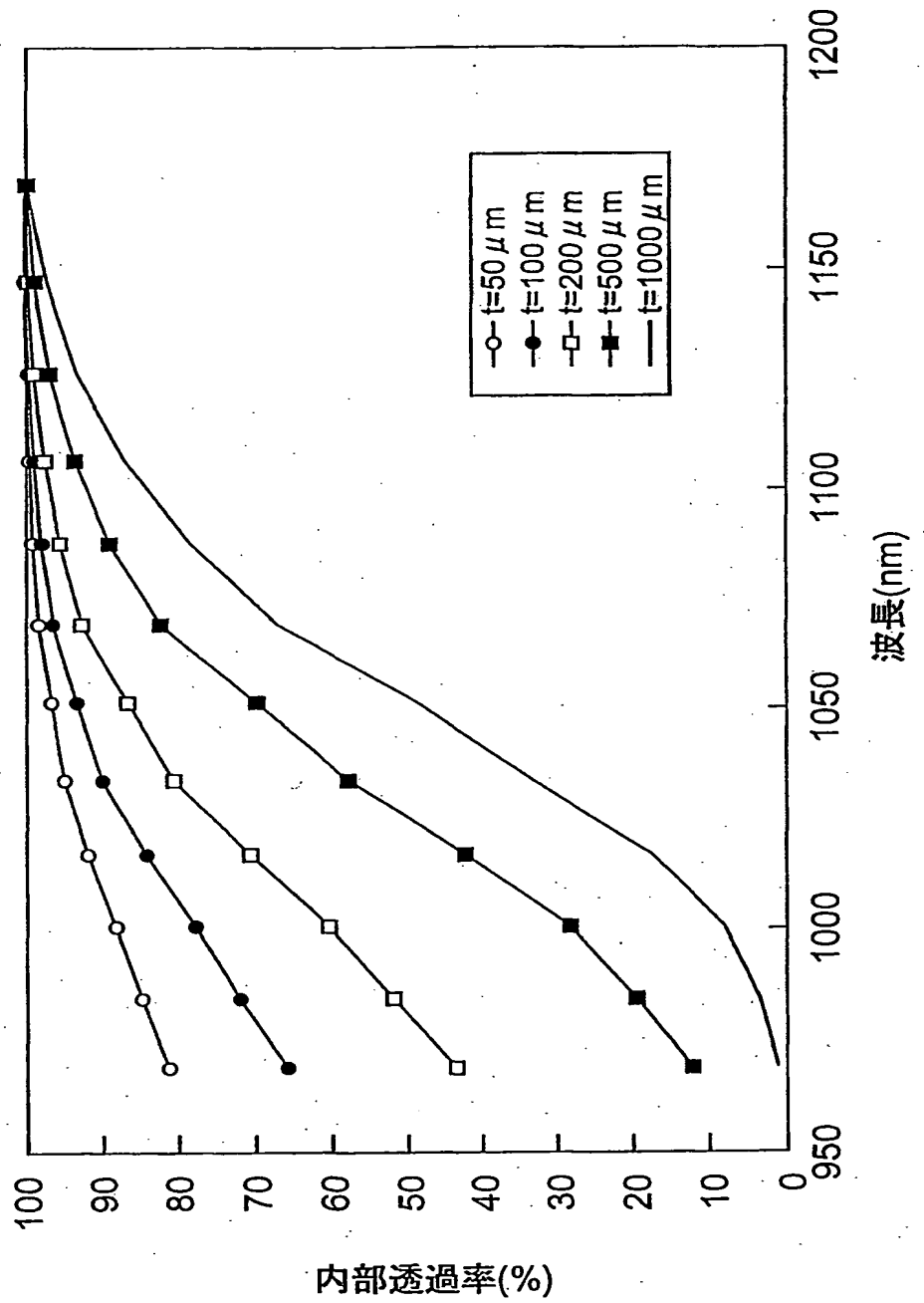


図7



BEST AVAILABLE COPY

図8



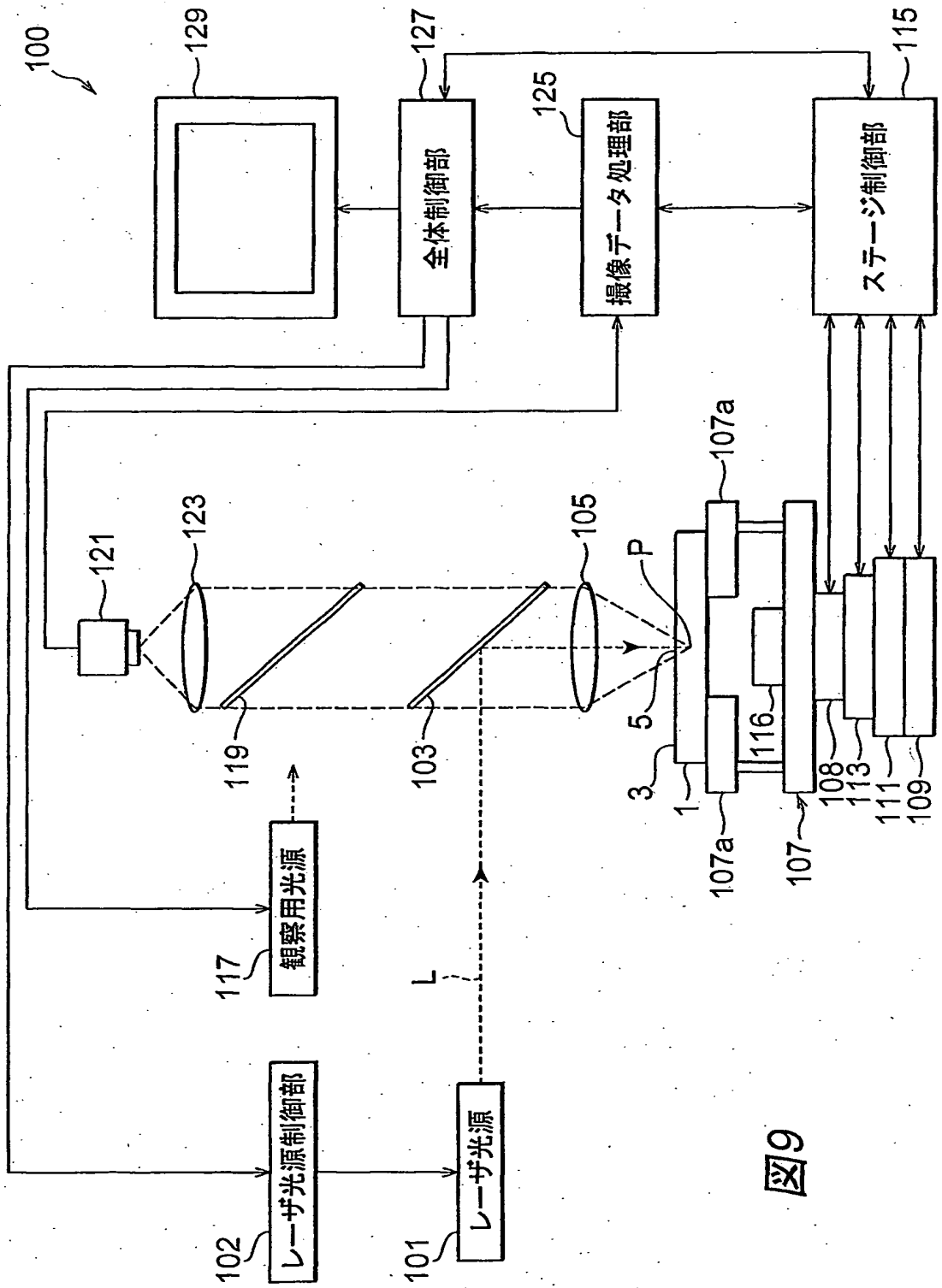


図9

図10

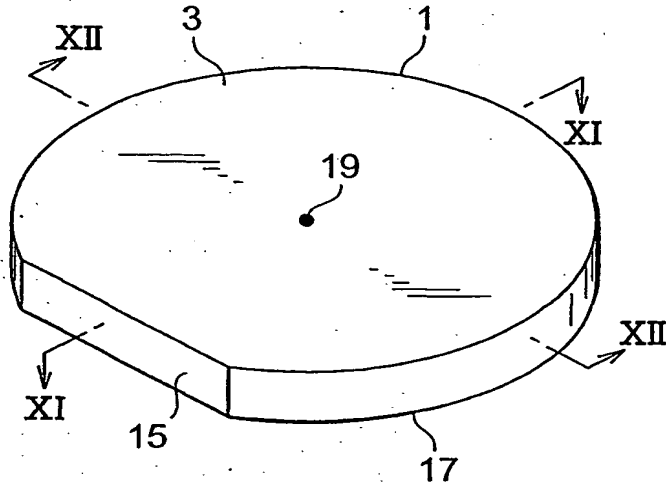


図11

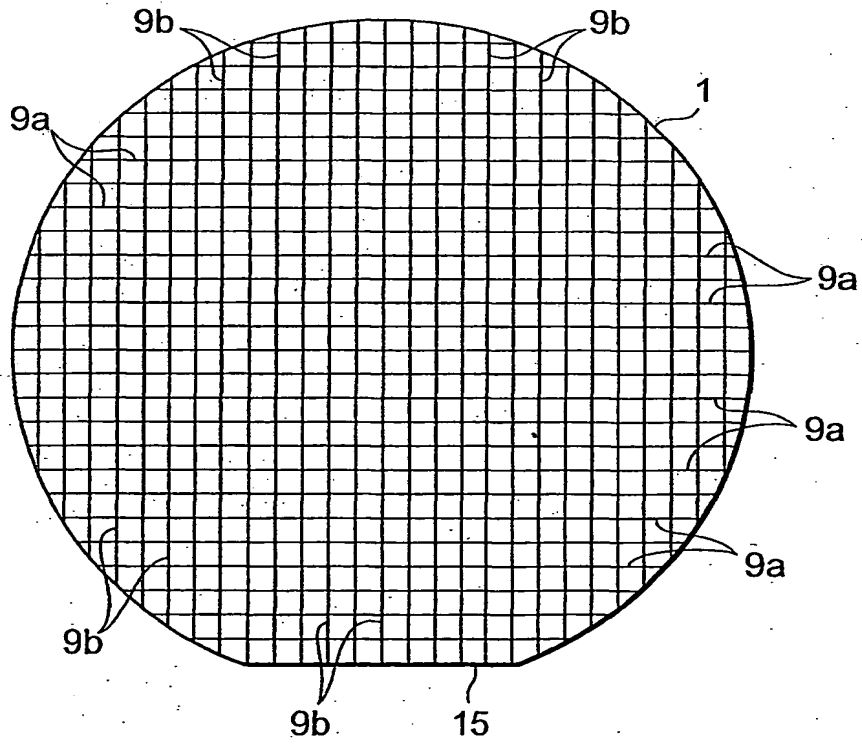


図12

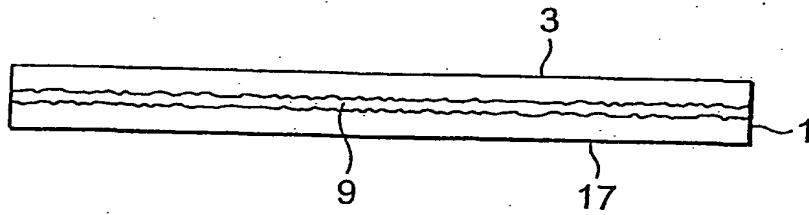


図13

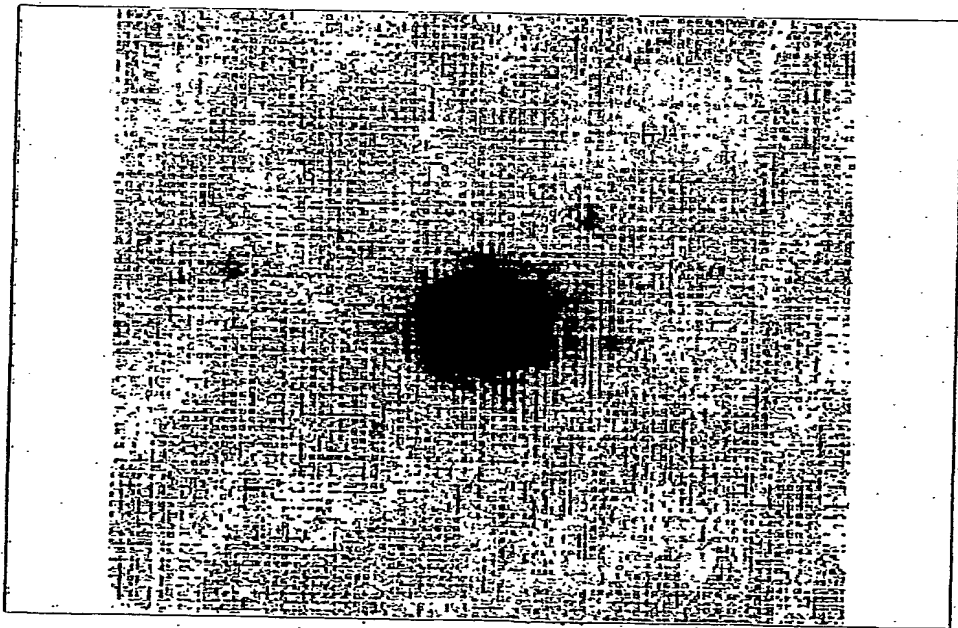
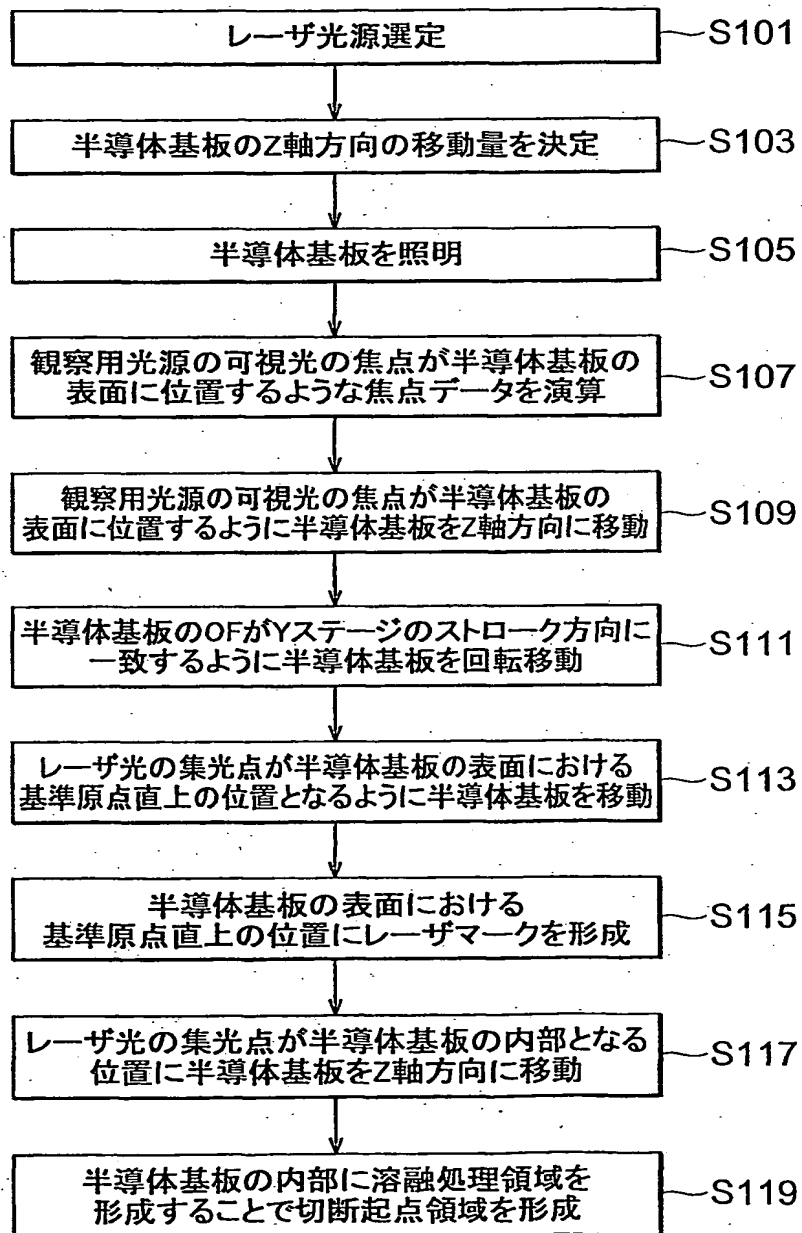


図14



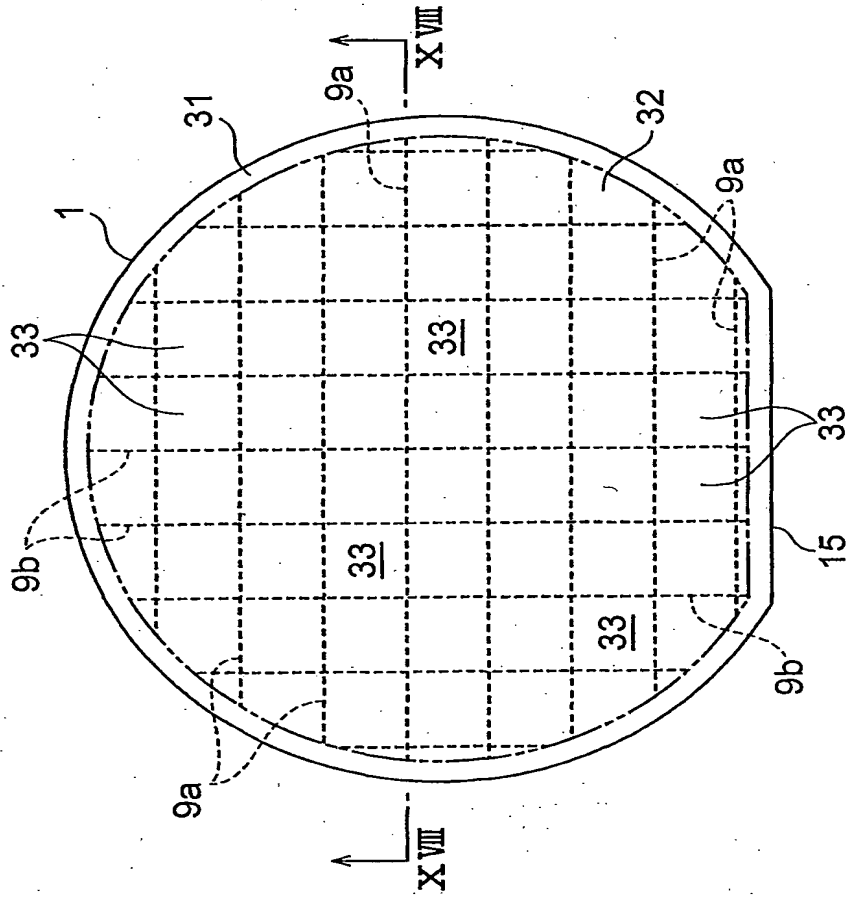
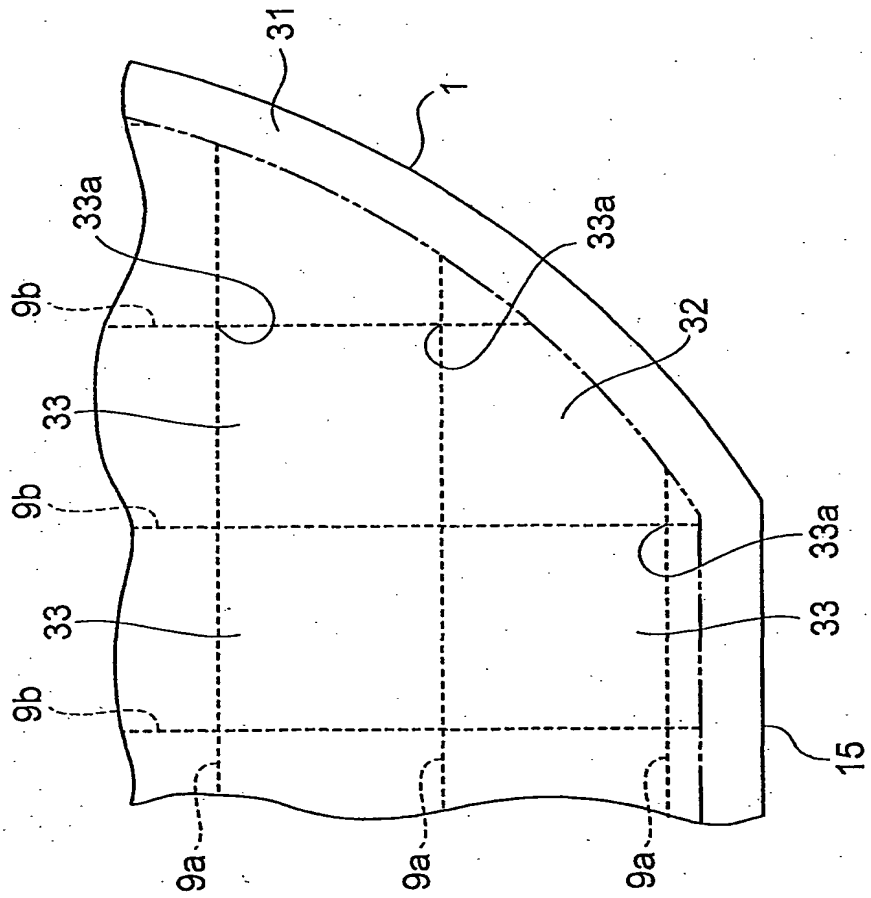
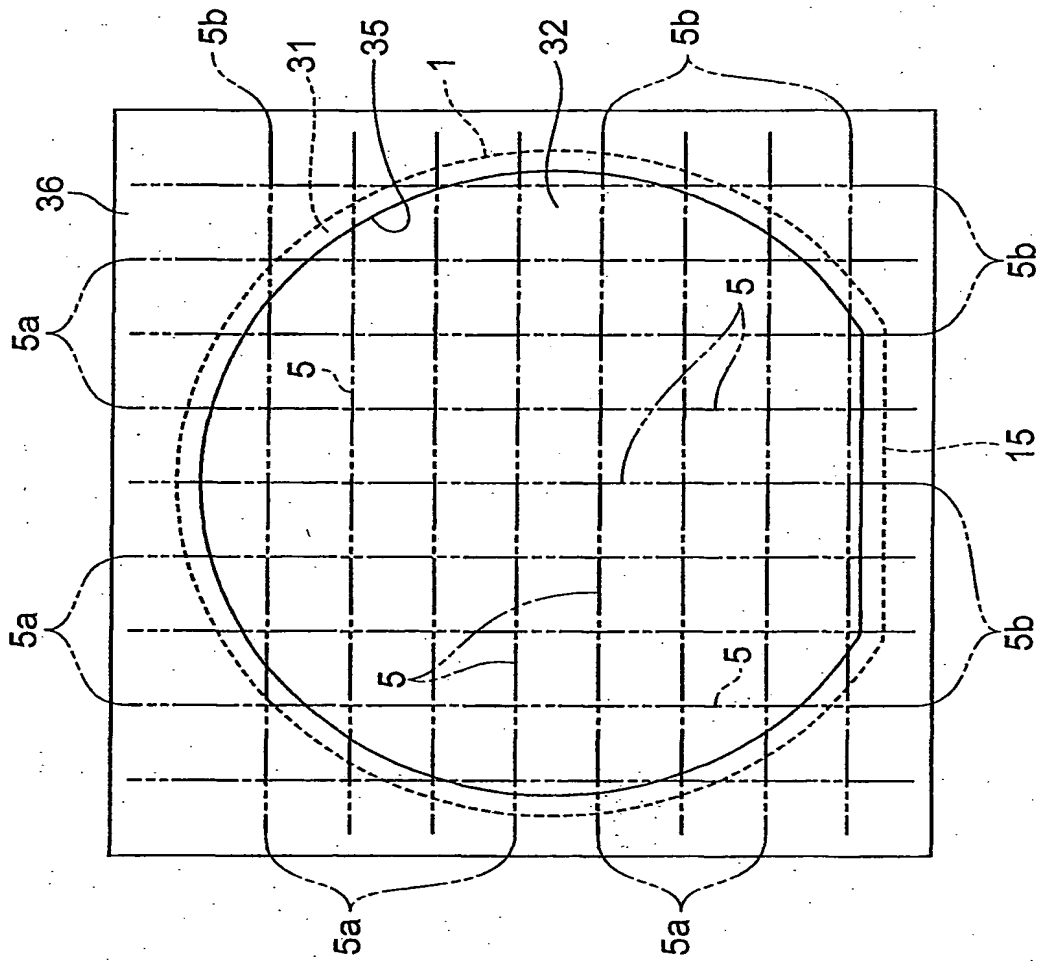


图15

図16





17

図18

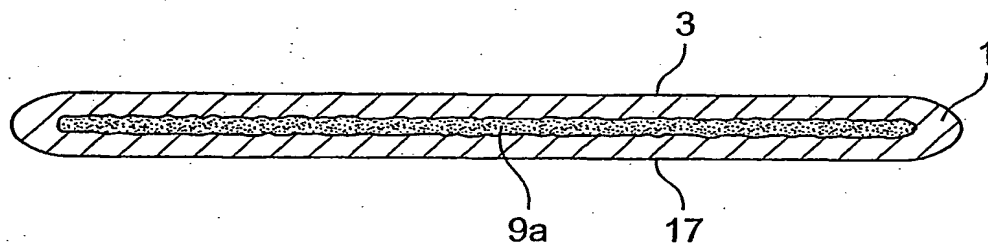
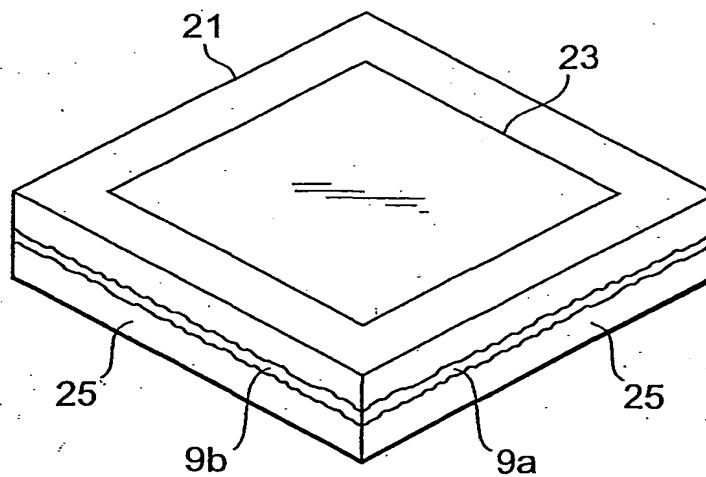


図19



INTERNATIONAL SEARCH REPORT

International application No.

PCT/JP03/02866

A. CLASSIFICATION OF SUBJECT MATTER

Int.Cl.⁷ B23K26/38, B28D5/00, H01L21/301

According to International Patent Classification (IPC) or to both national classification and IPC

B. FIELDS SEARCHED

Minimum documentation searched (classification system followed by classification symbols)

Int.Cl.⁷ B23K26/38, B28D5/00, H01L21/301

Documentation searched other than minimum documentation to the extent that such documents are included in the fields searched

Jitsuyo Shinan Koho 1922-1996 Jitsuyo Shinan Toroku Koho 1996-2003

Kokai Jitsuyo Shinan Koho 1971-2003 Toroku Jitsuyo Shinan Koho 1994-2003

Electronic data base consulted during the international search (name of data base and, where practicable, search terms used)

C. DOCUMENTS CONSIDERED TO BE RELEVANT

Category*	Citation of document, with indication, where appropriate, of the relevant passages	Relevant to claim No.
A	JP 4-111800 A (Nippon Sekiei Glass Co., Ltd.), 13 April, 1992 (13.04.92), Page 2, upper right column, line 16 to lower right column, line 7; Fig. 1 (Family: none)	1-15
A	JP 10-305420 A (Nippon Glass Co., Ltd.), 17 November, 1998 (17.11.98), Claims; detailed explanation of the invention; Par. Nos. [0021] to [0024]; Figs. 1, 3 (Family: none)	1-15

 Further documents are listed in the continuation of Box C. See patent family annex.

* Special categories of cited documents:

"A" document defining the general state of the art which is not considered to be of particular relevance

"E" earlier document but published on or after the international filing date

"L" document which may throw doubts on priority claim(s) or which is cited to establish the publication date of another citation or other special reason (as specified)

"O" document referring to an oral disclosure, use, exhibition or other means

"P" document published prior to the international filing date but later than the priority date claimed

"T" later document published after the international filing date or priority date and not in conflict with the application but cited to understand the principle or theory underlying the invention

"X" document of particular relevance; the claimed invention cannot be considered novel or cannot be considered to involve an inventive step when the document is taken alone

"Y" document of particular relevance; the claimed invention cannot be considered to involve an inventive step when the document is combined with one or more other such documents, such combination being obvious to a person skilled in the art

"&" document member of the same patent family

Date of the actual completion of the international search
04 June, 2003 (04.06.03)Date of mailing of the international search report
24 June, 2003 (24.06.03)Name and mailing address of the ISA/
Japanese Patent Office

Authorized officer

Facsimile No.

Telephone No.

INTERNATIONAL SEARCH REPORT

International application No.

PCT/JP03/02866

C (Continuation). DOCUMENTS CONSIDERED TO BE RELEVANT		
Category*	Citation of document, with indication, where appropriate, of the relevant passages	Relevant to claim No.
A	US 5211805 A (Rangaswamy SRINIVASAN), 18 May, 1993 (18.05.93), Column 1, lines 6 to 10, 42 to 45; column 4, lines 60 to 68; column 8, line 59 to column 9, line 2; Figs. 1 to 4. & JP 6-198475 A	1-15
A	Katsuyoshi MIDORIKAWA "Femto-byo Laser no Genjo to Kako Oyo", Dai 45 kai Laser-netsu Kako Kenkyukai Ronbunshu, December, 1998, ISBN 4-947684-21-6, 3.4 Local Machining by Nonlinear Effect, 5.4 Modifying Transparent Material	1-15

A. 発明の属する分野の分類 (国際特許分類 (IPC))		
Int. Cl' B23K26/38, B28D5/00, H01L21/301		
B. 調査を行った分野		
調査を行った最小限資料 (国際特許分類 (IPC))		
Int. Cl' B23K26/38, B28D5/00, H01L21/301		
最小限資料以外の資料で調査を行った分野に含まれるもの		
日本国実用新案公報 1922-1996年 日本国公開実用新案公報 1971-2003年 日本国実用新案登録公報 1996-2003年 日本国登録実用新案公報 1994-2003年		
国際調査で使用した電子データベース (データベースの名称、調査に使用した用語)		
C. 関連すると認められる文献		
引用文献の カテゴリー*	引用文献名 及び一部の箇所が関連するときは、その関連する箇所の表示	関連する 請求の範囲の番号
A	JP 4-111800 A(日本石英硝子株式会社)1992.04.13, 第2頁右上欄第16行-第2頁右下欄第7行, 第1図 (ファミリーなし)	1-15
A	JP 10-305420 A(日本硝子株式会社)1998.11.17, 特許請求の範囲, 発明の詳細な説明【0021】-【0024】, 第1,3図 (ファミリーなし)	1-15
A	US 5211805 A(Rangaswamy SRINIVASAN)1993.05.18, 第1欄第6-10行, 第1欄第42-45行, 第4欄第60-68行, 第8欄第59行-第9欄第2行, 第1-4図 & JP 6-198475 A	1-15
<input checked="" type="checkbox"/> C欄の続きにも文献が列挙されている。 <input type="checkbox"/> パテントファミリーに関する別紙を参照。		
* 引用文献のカテゴリー 「A」 特に関連のある文献ではなく、一般的技術水準を示すもの 「E」 国際出願日前の出願または特許であるが、国際出願日以後に公表されたもの 「L」 優先権主張に疑義を提起する文献又は他の文献の発行日若しくは他の特別な理由を確立するために引用する文献 (理由を付す) 「O」 口頭による開示、使用、展示等に言及する文献 「P」 国際出願日前で、かつ優先権の主張の基礎となる出願日の後に公表された文献 「T」 国際出願日又は優先日後に公表された文献であって出願と矛盾するものではなく、発明の原理又は理論の理解のために引用するもの 「X」 特に関連のある文献であって、当該文献のみで発明の新規性又は進歩性がないと考えられるもの 「Y」 特に関連のある文献であって、当該文献と他の1以上の文献との、当業者にとって自明である組合せによって進歩性がないと考えられるもの 「&」 同一パテントファミリー文献		
国際調査を完了した日	04.06.03	国際調査報告の発送日 24.06.03
国際調査機関の名称及びあて先 日本国特許庁 (ISA/JJP) 郵便番号100-8915 東京都千代田区霞が関三丁目4番3号	特許庁審査官 (権限のある職員) 加藤 昌人	3P 9257 電話番号 03-3581-1101 内線 3362

C (続き) . 関連すると認められる文献		
引用文献の カテゴリー*	引用文献名 及び一部の箇所が関連するときは、その関連する箇所の表示	関連する 請求の範囲の番号
A	緑川 克美, フェムト秒レーザの現状と加工応用, 第45回レーザ熱加工研究会論文集, 1998. 12, ISBN 4-947684-21-6, 3. 4非線形効果による局所的加工, 5. 4透明材料の改質	1-15